

# Montageanleitung / Bedienungsanleitung



**Gültig für die Bauformen:**

**SL14**

## Allgemeine Sicherheitshinweise

Entpacken Sie das Produkt vorsichtig und prüfen alles auf Unversehrtheit und Vollständigkeit. Überprüfen Sie das Produkt auf Beschädigungen z.B. an Schutzabdeckung, Kabel oder Leuchtgehäuse. Defekte oder schadhafte Bauteile müssen vor der Inbetriebnahme ausgetauscht werden.

Die Installation darf ausschließlich durch lizenziertes und qualifiziertes Elektrofachpersonal durchgeführt werden. Um das Risiko eines elektrischen Schlages zu verhindern, schalten Sie vor Installation, Ersatz oder Wartung die Stromzufuhr ab.

Lesen Sie die Gebrauchsanweisung vor Installation und Anwendung aufmerksam durch und bewahren Sie diese gut auf.

## Bestimmungsgemäße Verwendung

Dieses Produkt dient ausschließlich zur Beleuchtung und darf keinen starken, mechanischen Beanspruchungen oder starker Verschmutzung ausgesetzt werden. Das Produkt darf weder geöffnet, verändert oder in jeglicher nicht bestimmungsmäßiger Weise modifiziert werden. Der Hersteller übernimmt keine Haftung für Schäden, die durch falsche Anwendung oder Veränderung der Leuchte entstehen.

## Reinigung und Wartung

Überprüfen Sie für Reinigungs- und Wartungsarbeiten die Spannungsfreiheit der Leuchten. Bei Bedarf stauben Sie die Leuchte mit einem weichen trockenen Tuch ab. Stärkere Verschmutzungen wie Fett oder ähnliches entfernen Sie mit einem leicht feuchten Tuch, lauwarmem Wasser (< 50°C) oder milden Reinigungsmitteln. Niemals Reinigungsmittel mit Scheuermitteln oder Lösungsmittel verwenden.



## Entsorgung

Elektrische und elektronische Geräte, sowie Batterien dürfen nicht mit dem Hausmüll entsorgt werden. Der Verbraucher ist gesetzlich verpflichtet, elektrische und elektronische Geräte sowie Batterien am Ende ihrer Lebensdauer an den dafür eingerichteten, öffentlichen Sammelstellen oder an die Verkaufsstelle zurückzugeben. Einzelheiten dazu regelt das jeweilige Landesrecht. Das Symbol auf dem Produkt, der Gebrauchsanleitung oder der Verpackung weist auf diese Bestimmungen hin.

## Erklärung Symbole und Hinweise



Lesen Sie die Gebrauchsanweisung vor Installation und Anwendung aufmerksam durch und bewahren Sie diese gut auf.



Die Installation darf ausschließlich durch lizenziertes und qualifiziertes Elektrofachpersonal durchgeführt werden.



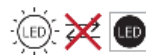
Um das Risiko eines elektrischen Schlages zu verhindern, schalten Sie vor Installation, Ersatz oder Wartung die Stromzufuhr ab. Lassen Sie die Leuchte abkühlen.



Öffnen oder zerlegen Sie die Leuchte nicht. Dies kann zu Fehlfunktionen oder Versagen der Leuchte führen.



Berühren Sie niemals den LED Chip der Lichtquelle. Dies kann zu Fehlfunktionen oder Versagen der Leuchte führen.



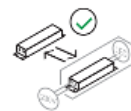
Die Lichtquelle ist nicht austauschbar. Die gesamte Leuchte muss ersetzt werden.



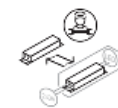
Die Lichtquelle ist ohne dauerhafte Beschädigung der Leuchte austauschbar durch den Endanwender.



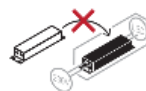
Die LED-Lichtquelle ist von einer qualifizierten und durch den Hersteller autorisierten Person austauschbar.



Das Vorschaltgerät ist vom Endnutzer austauschbar.



Das Vorschaltgerät ist von einer qualifizierten und durch den Hersteller autorisierten Person austauschbar.



Das Vorschaltgerät ist nicht austauschbar.

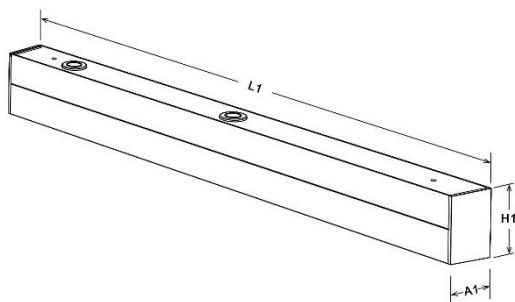
## Technische Daten der Leuchte

Artikelnummer						Technische Daten		
Artikel	Optisches System	Treiber	Montage	Farbe	Schutzart	Farbtemperatur	Wattage	Maße L1xA1xH1
SL14a.12CW	O	S	0	W	4	3000/4000/5700	12W	600x46x72 mm
SL14a.20CW	O	S	0	W	4	3000/4000/5700	20W	900x46x72 mm

## Montagepunkte

Artikel	Abstand Montagepunkte
SL14a.12CW	510 mm
SL14a.20CW	760 mm

## Technische Zeichnungen



## Energieeffizienzklasse

Die Leuchte enthält ein Leuchtmittel der **Energieeffizienzklasse C**

## Einsatzbereiche



## Gültige Symbole



## Montage der Leuchte



**1**

Öffnen Sie die Leuchte und lösen Sie das Sicherungsseil. Trennen Sie den Treiber von der LED Platine in der Abdeckung.

**2**

Wählen Sie die gewünschte Lichtfarbe an dem Schalter in der Abdeckung.

**3**

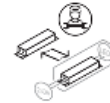
Befestigen Sie die Grundplatte an der Wand oder an der Decke.

**4**

Standard	DALI
L = Switched ⊕ = Earth N = Neutral	L = Switched ⊕ = Earth N = Neutral DAV+ = DIM+ DAV- = DIM-

Schließen Sie das Kabel ordnungsgemäß an die Leuchtenanschlussklemme an.

## Montage der Leuchte



## Legende Symbole

(jeweils für die Bauform gültige Symbole auf Seite 3)

	Elektrische Spannung		Schutzart IP20
	Notlichtausführung		Schutzart IP40
	Montage an normal entflammaren Baustoffen		Schutzart IP43
	Montage an leicht entflammaren Baustoffen <sup>1)</sup>		Schutzart IP44
	Einsatz ausschließlich im Innenbereich		Schutzart IP54
	Einsatz im Innen- und geschützten Außenbereich		Schutzart IP65
	Einsatz auch im ungeschützten Außenbereich		Schutzart IP66
			Schutzart IP67
			Schutzart IP69

argon lighting GmbH  
Zieglerstr. 19  
D-33161 Hövelhof

Mail: [info@argon-lighting.de](mailto:info@argon-lighting.de)  
Internet: [www.argon-lighting.de](http://www.argon-lighting.de)  
Tel: +49 (0) 5257 – 98890 - 0

1) Leuchte mit begrenzter Oberflächentemperatur (EN 60598-2-24). Zur Montage an leicht entflammaren Materialien, in feuergefährdeten Betriebsstätten und in Umgebungen, in denen die Ablagerung von leitfähigem Staub auf der Leuchte erwartet werden kann.