

argon Pendel-/Anbauleuchte Profil 2876 113W LED

Art. Nr: 2876.11340.OP.80

Technische Daten/Bestelldaten

Leuchtkörper

Montageart: Pendel-/Aufbauleuchte

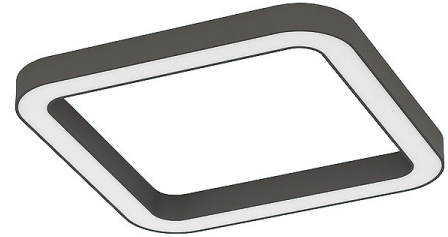
Maße (Angabe in mm):

A1: 1450 / D1: 1450 / D2: 1170 / H1: 120 / L1: 1450 /

Gewicht: 18.25 kg

Material: Aluminium

Farbe: Weiß (RAL 9003)



Elektrotechnik:

Betriebsgerät: LED Betriebsgerät schaltbar

Netzfrequenz: 50-60 Hz

Netzspannung: 220-240 V

Umgebungstemperatur: 0 bis +25 °C

Lichttechnik:

Optisches System: opale Abdeckung

Leistungsaufnahme: 113 W

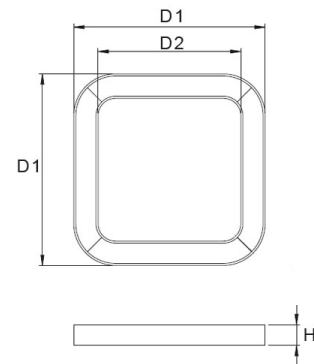
Farbtemperatur: 4000 K

Lichtstrom: 12231 lm

Lichtverteilung: direkt strahlend

Farbwiedergabe: CRI > 80

Lebensdauer: 50.000h/L80/B10



Prüfungen:

Schutzart: IP20

Schutzklasse: I

Schlagschutz: IK02

Länderkennzeichnung: CE

Sicherheitskennzeichen: F

Sonstige Kennzeichen: WEEE-Zeichen

Bruttopreis: 1,752.00 € Euro (exkl. Mehrwertsteuer)

EAN: 4058153572611

