

## argon Pendel-/Anbauleuchte Profil 2874 126W LED

Art. Nr: 2874.12630.OP.80

### Technische Daten/Bestelldaten

#### Leuchtkörper

Montageart: Pendel-/Aufbauleuchte

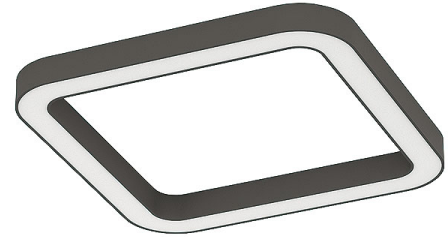
Maße (Angabe in mm):

A1: 1450 / D1: 1450 / D2: 1300 / H1: 80 / L1: 1450 /

Gewicht: 18.3 kg

Material: Aluminium

Farbe: Weiß (RAL 9003)



#### Elektrotechnik:

Betriebsgerät: LED Betriebsgerät schaltbar

Netzfrequenz: 50-60 Hz

Netzspannung: 220-240 V

Umgebungstemperatur: 0 bis +25 °C

#### Lichttechnik:

Optisches System: opale Abdeckung

Leistungsaufnahme: 126 W

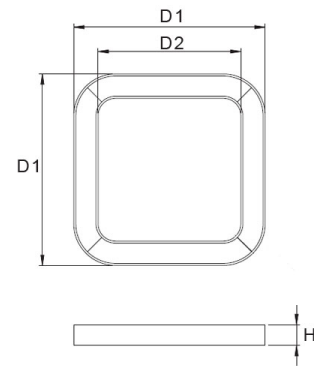
Farbtemperatur: 3000 K

Lichtstrom: 11869 lm

Lichtverteilung: direkt strahlend

Farbwiedergabe: CRI > 80

Lebensdauer: 50.000h/L80/B10



#### Prüfungen:

Schutzart: IP20

Schutzklasse: I

Schlagschutz: IK02

Länderkennzeichnung: CE

Sicherheitskennzeichen: F

Sonstige Kennzeichen: WEEE-Zeichen

Bruttopreis: 1,662.30 € Euro (exkl. Mehrwertsteuer)

EAN: 4058153572567

