

## argon Opalglasleuchte O90, 27 Watt, LED

Art. Nr: O9042a.2783.TO.S0W3

### Technische Daten/Bestelldaten

#### Leuchtkörper

Montageart: Decken-/Wand-/Aufbau-/Opalglasleuchte

Maße (Angabe in mm):

A1: 420 / D1: 420 / H1: 125 / L1: 420 /

Gewicht: 2.8 kg

Material: Triplex Opalglas

Farbe: Weiß (RAL 9003)



#### Elektrotechnik:

Betriebsgerät: LED Betriebsgerät schaltbar

Netzfrequenz: 50-60 Hz

Netzspannung: 220-240 V

Umgebungstemperatur: -20,00 bis +25,00 °C

#### Lichttechnik:

Optisches System: Abdeckung aus opalem Triplex Opalglas

Leistungsaufnahme: 27 W

Farbtemperatur: 3000 K

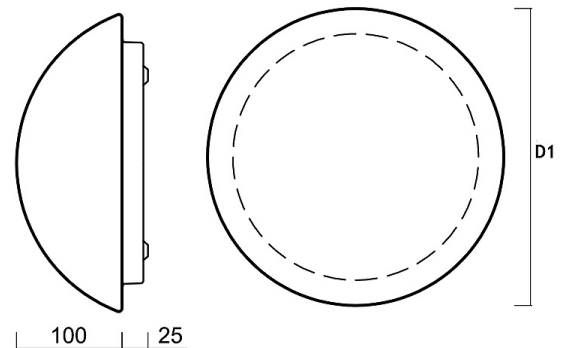
Lichtstrom: 2990 lm

Lichtverteilung: direkt strahlend

Farbwiedergabe: CRI>80

Lebensdauer: 100.000h (L80 / B10)

Binning: SDCM<3



#### Prüfungen:

Schutzart: IP43

Schutzklasse: I

Schlagschutz: IK01

Energieeffizienzklasse: D

Länderkennzeichnung: CE

Sicherheitskennzeichen: F

Glühdrahtprüfung: 650 °C - 30s

Sonstige Kennzeichen: WEEE-Zeichen

Bruttopreis: 279.40 € Euro (exkl. Mehrwertsteuer)

EAN: 4058153662640