

## argon Downlight DO20, 20-40 Watt, LED, breitstrahlend, DALI

Art. Nr: DO20La.MH93.AFB.D1S5

### Technische Daten/Bestelldaten

#### Leuchtkörper

Montageart: Einbaudownlight

Maße (Angabe in mm):

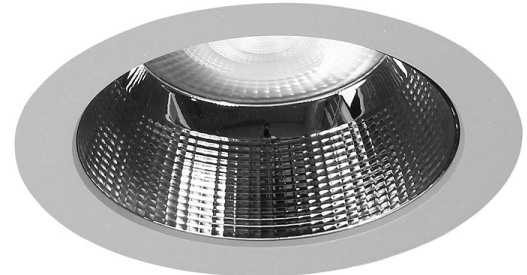
D1: 228 / H1: 99 /

Deckenausschnitt: 200-210 mm

Gewicht: 1.1 kg

Material: Aluminium

Farbe: Silber (RAL 9006)



#### Elektrotechnik:

Betriebsgerät: LED Betriebsgerät DALI

Netzfrequenz: 50-60 Hz

Netzspannung: 200-240 V

Umgebungstemperatur: -20° bis +45° °C

#### Lichttechnik:

Optisches System: Alurefektor facettiert

Leistungsaufnahme: 20-40 W

Farbtemperatur: 3000 K

Lichtstrom: 2609-4750 lm

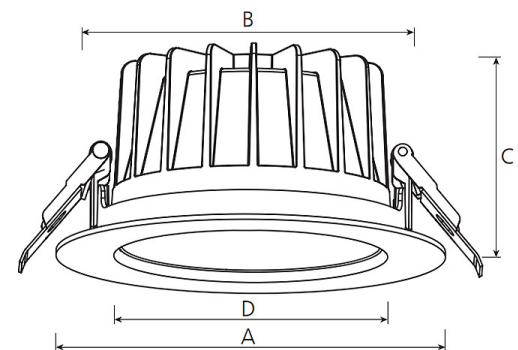
Lichtverteilung: direkt strahlend

Farbwiedergabe: CRI>90

Lebensdauer: 50.000 h (L90 B10)

Binning: SDCM<3

Ausstrahlwinkel: 60° °



#### Prüfungen:

Schutzart: IP54

Schutzklasse: II

Schlagschutz: IK06

Energieeffizienzklasse: E

Länderkennzeichnung: CE

Sicherheitskennzeichen: F

Bruttopreis: 185.50 € Euro (exkl. Mehrwertsteuer)

EAN: 4058153615264

#### Bemerkungen:

DA: 200-210 mm (bis 225mm mit EW-Ring)