

argon Downlight DO20, 6-14 Watt, LED, breitstrahlend, DALI

Art. Nr: DO20Sa.MW93.WB.D1W5

Technische Daten/Bestelldaten

Leuchtkörper

Montageart: Einbaudownlight

Maße (Angabe in mm):

D1: 110 / H1: 54 /

Deckenausschnitt: 90-95 mm

Gewicht: 0.3 kg

Material: Aluminium

Farbe: Weiß (RAL 9003)



Elektrotechnik:

Betriebsgerät: LED Betriebsgerät DALI

Netzfrequenz: 50-60 Hz

Netzspannung: 200-240 V

Umgebungstemperatur: -20° bis +45° °C

Lichttechnik:

Optisches System: Weißrastrer / weißer Reflektor

Leistungsaufnahme: 6-14 W

Farbtemperatur: 3000 K

Lichtstrom: 692-1628 lm

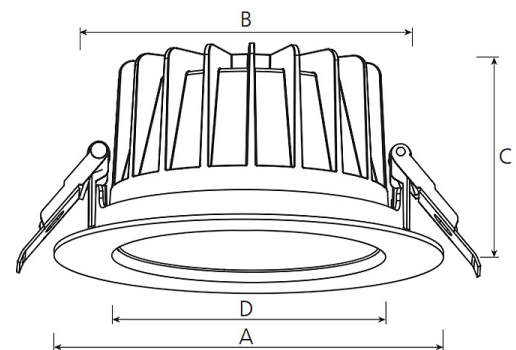
Lichtverteilung: direkt strahlend

Farbwiedergabe: CRI>90

Lebensdauer: 50.000 h (L90 B10)

Binning: SDCM<3

Ausstrahlwinkel: 60° °



Prüfungen:

Schutzart: IP54

Schutzklasse: II

Schlagschutz: IK06

Energieeffizienzklasse: E

Länderkennzeichnung: CE

Sicherheitskennzeichen: F

Bruttopreis: 117.30 € Euro (exkl. Mehrwertsteuer)

EAN: 4058153613680

Bemerkungen:

DA: 90-95 mm (bis 140 mm mit EW-Ring)