

## argon Downlight DO20, 20-40 Watt, LED

Art. Nr: DO20La.MH94.B.S1B5

### Technische Daten/Bestelldaten

#### Leuchtkörper

Montageart: Einbaudownlight

Maße (Angabe in mm):

D1: 228 / H1: 99 /

Deckenausschnitt: 200-210 mm

Gewicht: 1.1 kg

Material: Aluminium

Farbe: Schwarz (RAL 9005)



#### Elektrotechnik:

Betriebsgerät: LED Betriebsgerät schaltbar

Netzfrequenz: 50-60 Hz

Netzspannung: 200-240 V

Umgebungstemperatur: -20° bis +45° °C

#### Lichttechnik:

Optisches System: schwarzer Reflektor

Leistungsaufnahme: 20-40 W

Farbtemperatur: 4000 K

Lichtstrom: 1884-3431 lm

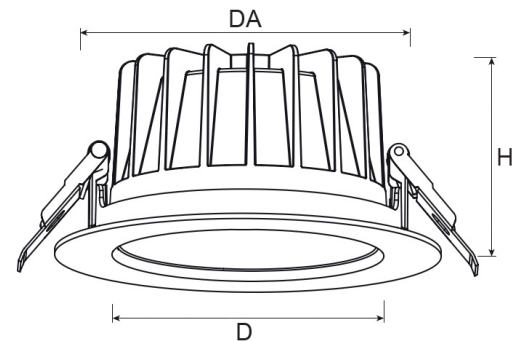
Lichtverteilung: direkt strahlend

Farbwiedergabe: CRI>90

Lebensdauer: 50.000 h (L90 B10)

Binning: SDCM<3

Ausstrahlwinkel: 36° °



#### Prüfungen:

Schutzart: IP54

Schutzklasse: II

Schlagschutz: IK06

Energieeffizienzklasse: D

Länderkennzeichnung: CE

Sicherheitskennzeichen: F

Glühdrahtprüfung: 650 °C - 30s

Bruttopreis: 122.50 € Euro (exkl. Mehrwertsteuer)

EAN: 4058153611563

#### Bemerkungen:

DA: 200-210 mm (bis 225mm mit EW-Ring)

argon lighting GmbH · Zieglerstraße 19 · 33161 Hövelhof  
Fon 05257.9 88 90-0 · Fax 05257.9 88 90-45 · E-Mail info@argon-lighting.de