

argon Downlight DO20, 12-25 Watt, LED

Art. Nr: DO20La.MW93.W.S1W5

Technische Daten/Bestelldaten

Leuchtkörper

Montageart: Einbaudownlight

Maße (Angabe in mm):

D1: 228 / H1: 99 /

Deckenausschnitt: 200-210 mm

Gewicht: 1.1 kg

Material: Aluminium

Farbe: Weiß (RAL 9003)



Elektrotechnik:

Betriebsgerät: LED Betriebsgerät schaltbar

Netzfrequenz: 50-60 Hz

Netzspannung: 200-240 V

Umgebungstemperatur: -20° bis +45° °C

Lichttechnik:

Optisches System: Weißrastrer / weißer Reflektor

Leistungsaufnahme: 12-25 W

Farbtemperatur: 3000 K

Lichtstrom: 1519-2757 lm

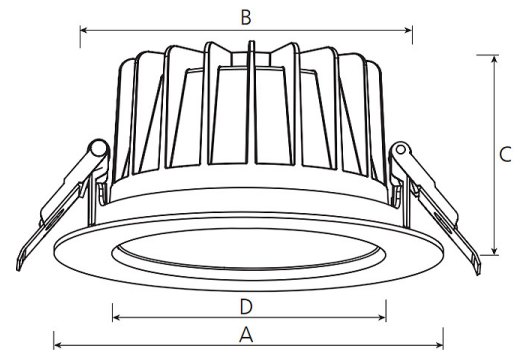
Lichtverteilung: direkt strahlend

Farbwiedergabe: CRI>90

Lebensdauer: 50.000 h (L90 B10)

Binning: SDCM<3

Ausstrahlwinkel: 36° °



Prüfungen:

Schutzart: IP54

Schutzklasse: II

Schlagschutz: IK06

Energieeffizienzklasse: E

Länderkennzeichnung: CE

Sicherheitskennzeichen: F

Bruttopreis: 122.50 € Euro (exkl. Mehrwertsteuer)

EAN: 4058153610771

Bemerkungen:

DA: 200-210 mm (bis 225mm mit EW-Ring)