

## argon Downlight DO20, 12-25 Watt, LED

Art. Nr: DO20Ma.MW94.B.S1B5

### Technische Daten/Bestelldaten

#### Leuchtkörper

Montageart: Einbaudownlight

Maße (Angabe in mm):

D1: 172 / H1: 90 /

Deckenausschnitt: 150-165 mm

Gewicht: 0.7 kg

Material: Aluminium

Farbe: Schwarz (RAL 9005)



#### Elektrotechnik:

Betriebsgerät: LED Betriebsgerät schaltbar

Netzfrequenz: 50-60 Hz

Netzspannung: 200-240 V

Umgebungstemperatur: -20° bis +45° °C

#### Lichttechnik:

Optisches System: schwarzer Reflektor

Leistungsaufnahme: 12-25 W

Farbtemperatur: 4000 K

Lichtstrom: 1106-2109 lm

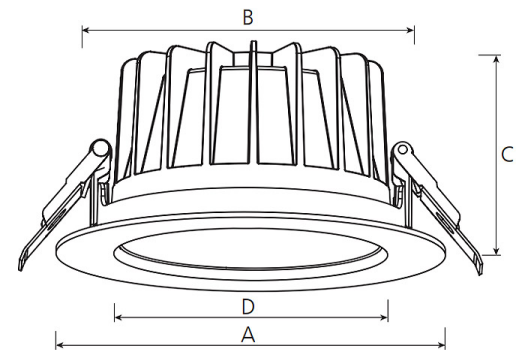
Lichtverteilung: direkt strahlend

Farbwiedergabe: CRI>90

Lebensdauer: 50.000 h (L90 B10)

Binning: SDCM<3

Ausstrahlwinkel: 36° °



#### Prüfungen:

Schutzart: IP54

Schutzklasse: II

Schlagschutz: IK06

Energieeffizienzklasse: D

Länderkennzeichnung: CE

Sicherheitskennzeichen: F

Bruttopreis: 97.70 € Euro (exkl. Mehrwertsteuer)

EAN: 4058153610603

#### Bemerkungen:

DA: 150-165 mm (bis 223mm mit EW-Ring)