

argon Downlight DO40, 33 Watt, LED, DALI

Art. Nr: DO40a.33CW.OW.D1W4

Technische Daten/Bestelldaten

Leuchtkörper

Montageart: Einbaudownlight

Maße (Angabe in mm):

D1: 228 / H1: 63 /

Deckenausschnitt: 205-215 mm

Gewicht: 0.65 kg

Material: Aluminium

Farbe: Weiß (RAL 9016)



Elektrotechnik:

Betriebsgerät: LED Betriebsgerät DALI

Netzfrequenz: 50-60 Hz

Netzspannung: 220-240 V

Umgebungstemperatur: 0°C bis +45°C °C

Lichttechnik:

Optisches System: opale Abdeckung mit weißem Reflektor

Leistungsaufnahme: 33 W

Farbtemperatur: 3000/4000/5700 K

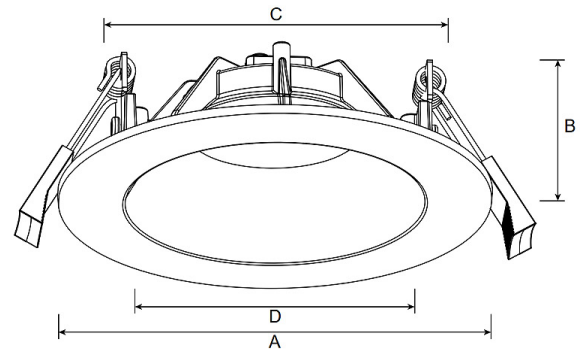
Lichtstrom: 3345 lm

Lichtverteilung: direkt strahlend

Farbwiedergabe: CRI>80

Lebensdauer: 50.000h (L70 / B10)

Ausstrahlwinkel: 90° °



Prüfungen:

Schutzart: IP44

Schutzklasse: II

Schlagschutz: IK02

Energieeffizienzklasse: E

Länderkennzeichnung: CE

Sicherheitskennzeichen: F

Sonstige Kennzeichen: WEEE-Zeichen

Bruttopreis: 112.30 € Euro (exkl. Mehrwertsteuer)

EAN: 4058153618005

Bemerkungen:

Umstellbare Lichtfarbe auf 3000K /4000K oder 5700K

