

## argon Einbaudownlight 6335 eckig 8 W, LED, schwenkbar

Art. Nr: 6335.830.FA.81

### Technische Daten/Bestelldaten

#### Leuchtkörper

Montageart: Deckeneinbauleuchte

Maße (Angabe in mm):

A1: 82 / H1: 44 / L1: 82 /

Deckenausschnitt: 68 mm

Gewicht: 0.7 kg

Material: Aluminium

Farbe: Aluminium natur



#### Elektrotechnik:

Betriebsgerät: LED Betriebsgerät schaltbar

Netzfrequenz: 50-60 Hz

Netzspannung: 220-240 V

#### Lichttechnik:

Optisches System: Aluminiumreflektor

Leistungsaufnahme: 8 W

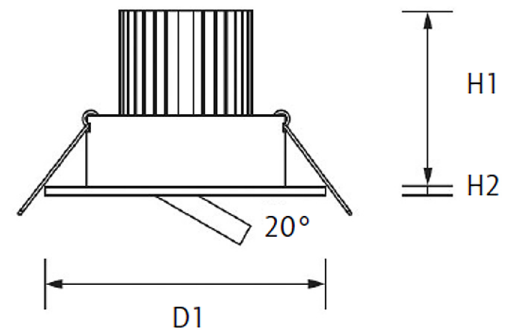
Farbtemperatur: 3000 K

Lichtstrom: 550 lm

Lichtverteilung: direkt strahlend

Farbwiedergabe: CRI > 90

Lebensdauer: 50.000 h (L70 B20)



#### Prüfungen:

Schutzart: IP20

Schutzklasse: I

Schlagschutz: IK02

Länderkennzeichnung: CE

Sicherheitskennzeichen: F

Sonstige Kennzeichen: WEEE-Zeichen

Bruttopreis: 60.90 € Euro (exkl. Mehrwertsteuer)

EAN: 4058153532813

