

argon Einbaudownlight 6332 rund 8 W, LED, dreh- und schwenkbar

Art. Nr: 6332.830.FA.81

Technische Daten/Bestelldaten

Leuchtkörper

Montageart: Deckeneinbauleuchte

Maße (Angabe in mm):

D1: 93 / H1: 44 /

Deckenausschnitt: 75 mm

Gewicht: 0.7 kg

Material: Aluminium

Farbe: Aluminium natur



Elektrotechnik:

Betriebsgerät: LED Betriebsgerät schaltbar

Netzfrequenz: 50-60 Hz

Netzspannung: 220-240 V

Lichttechnik:

Optisches System: Aluminiumreflektor

Leistungsaufnahme: 8 W

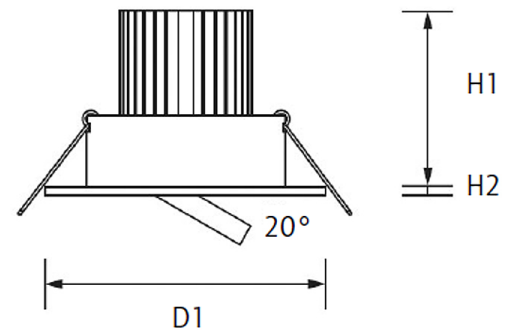
Farbtemperatur: 3000 K

Lichtstrom: 550 lm

Lichtverteilung: direkt strahlend

Farbwiedergabe: CRI > 90

Lebensdauer: 50.000 h (L70 B20)



Prüfungen:

Schutzart: IP20

Schutzklasse: I

Schlagschutz: IK02

Länderkennzeichnung: CE

Sicherheitskennzeichen: F

Sonstige Kennzeichen: WEEE-Zeichen

Bruttopreis: 47.20 € Euro (exkl. Mehrwertsteuer)

EAN: 4058153532790

