

argon Pendel-/Aufbauleuchte Profil 2870 79W LED

Art. Nr: 2870.7930.OP.80

Technische Daten/Bestelldaten

Leuchtkörper

Montageart: Pendel-/Aufbauleuchte

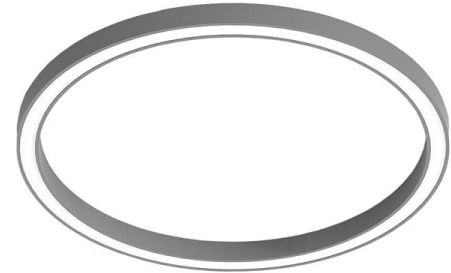
Maße (Angabe in mm):

D1: 1100 / D2: 950 / H1: 80 /

Gewicht: 7.7 kg

Material: Aluminium

Farbe: Silbergrau



Elektrotechnik:

Betriebsgerät: LED Betriebsgerät schaltbar

Netzfrequenz: 50-60 Hz

Netzspannung: 220-240 V

Umgebungstemperatur: 0 bis +25 °C

Lichttechnik:

Optisches System: Opale Abdeckung

Leistungsaufnahme: 79 W

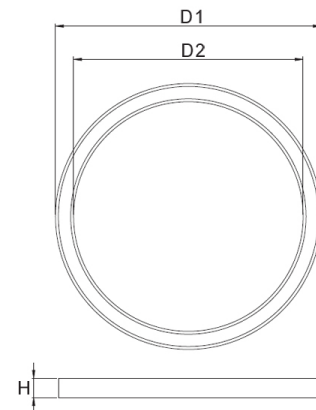
Farbtemperatur: 3000 K

Lichtstrom: 7107 lm

Lichtverteilung: direkt strahlend

Farbwiedergabe: CRI > 80

Lebensdauer: 50.000 h (L80 B10)



Prüfungen:

Schutzart: IP20

Schutzklasse: I

Schlagschutz: IK02

Länderkennzeichnung: CE

Sicherheitskennzeichen: F

Sonstige Kennzeichen: WEEE-Zeichen

Bruttopreis: 1,048.90 € Euro (exkl. Mehrwertsteuer)

EAN: 4058153572413

Bemerkungen:

exkl. Seilabhängung und Deckenbaldachine

