

argon Pendel-/Aufbauleuchte Profil 2870 52W LED

Art. Nr: 2870.5230.OP.80

Technische Daten/Bestelldaten

Leuchtkörper

Montageart: Pendel-/Aufbauleuchte

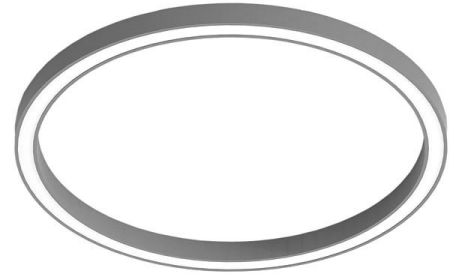
Maße (Angabe in mm):

D1: 800 / D2: 650 / H1: 80 /

Gewicht: 6.8 kg

Material: Aluminium

Farbe: Silbergrau



Elektrotechnik:

Betriebsgerät: LED Betriebsgerät schaltbar

Netzfrequenz: 50-60 Hz

Netzspannung: 220-240 V

Umgebungstemperatur: 0 bis +25 °C

Lichttechnik:

Optisches System: Opale Abdeckung

Leistungsaufnahme: 52 W

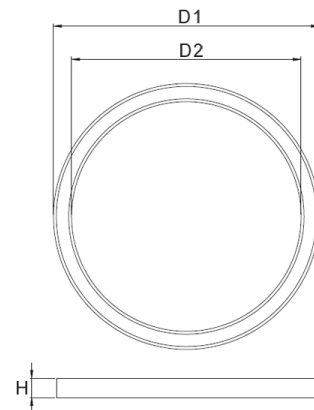
Farbtemperatur: 3000 K

Lichtstrom: 4613 lm

Lichtverteilung: direkt strahlend

Farbwiedergabe: CRI > 80

Lebensdauer: 50.000 h (L80 B10)



Prüfungen:

Schutzart: IP20

Schutzklasse: I

Schlagschutz: IK02

Länderkennzeichnung: CE

Sicherheitskennzeichen: F

Sonstige Kennzeichen: WEEE-Zeichen

Bruttopreis: 896.60 € Euro (exkl. Mehrwertsteuer)

EAN: 4058153572406

Bemerkungen:

exkl. Seilabhängung und Deckenbaldachine

