

argon Aufbauleuchte 3842 14W LED

Art. Nr: 3842.1430.MP.80

Technische Daten/Bestelldaten

Leuchtkörper

Montageart: Aufbau-/Pendelleuchte

Maße (Angabe in mm):

A1: 310 / A2: 310 / H1: 62 /

Gewicht: 2.3 kg

Material: Stahlblech

Farbe: Weiß (RAL 9003)



Elektrotechnik:

Betriebsgerät: LED Betriebsgerät schaltbar

Netzfrequenz: 50-60 Hz

Netzspannung: 220-240 V

Umgebungstemperatur: 0 bis +25 °C

Lichttechnik:

Optisches System: mikroprismatischer Diffusor

Leistungsaufnahme: 14 W

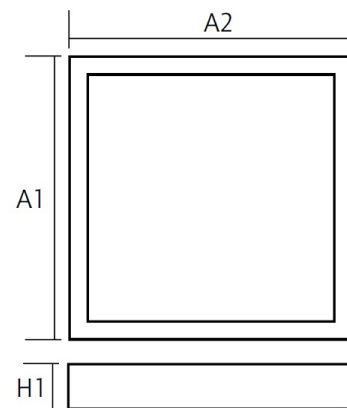
Farbtemperatur: 3000 K

Lichtstrom: 1215 lm

Lichtverteilung: direkt strahlend

Farbwiedergabe: CRI > 80

Lebensdauer: 50.000h (L80/B20)



Prüfungen:

Schutzart: IP40

Schutzklasse: I

Schlagschutz: IK02

Länderkennzeichnung: CE

Sicherheitskennzeichen: F

Sonstige Kennzeichen: WEEE-Zeichen

Bruttopreis: 100.80 € Euro (exkl. Mehrwertsteuer)

EAN: 4058153585291

Bemerkungen:

Montageabstände: 284x255, exkl. Seilaufhängung 1.5m

