

argon Pendelleuchte 2972 67W LED DALI

Art. Nr: 2972HE.6740.OPi.80d

Technische Daten/Bestelldaten

Leuchtkörper

Montageart: Pendelleuchte

Maße (Angabe in mm):

D1: 1519 / D2: 1411 / H1: 77 /

Gewicht: 13.2 kg

Material: Aluminium

Farbe: Weiß (RAL 9003)



Elektrotechnik:

Betriebsgerät: LED Betriebsgerät DALI

Netzfrequenz: 50-60 Hz

Netzspannung: 220-240 V

Umgebungstemperatur: 0 bis +25 °C

Lichttechnik:

Optisches System: Opale Abdeckung

Leistungsaufnahme: 67 W

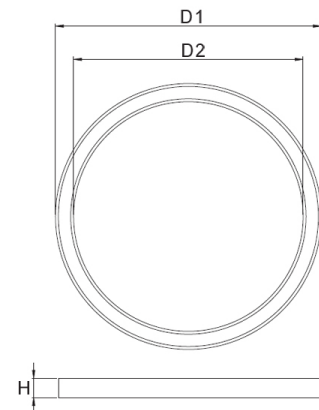
Farbtemperatur: 4000 K

Lichtstrom: 5952 lm

Lichtverteilung: dir/indir strahlend

Farbwiedergabe: CRI > 80

Lebensdauer: 54.000h (L80/B10)



Prüfungen:

Schutzart: IP40

Schutzklasse: I

Schlagschutz: IK02

Energieeffizienzklasse: D

Länderkennzeichnung: CE

Sicherheitskennzeichen: F

Sonstige Kennzeichen: WEEE-Zeichen

Bruttopreis: 2,132.00 € Euro (exkl. Mehrwertsteuer)

EAN: 4058153584928

Bemerkungen:

inkl 1500mm Seilabhängung

