

argon Pendelleuchte 2972 87W LED

Art. Nr: 2972HO.8740.OP.80

Technische Daten/Bestelldaten

Leuchtkörper

Montageart: Pendelleuchte

Maße (Angabe in mm):

D1: 1240 / D2: 1081 / H1: 77 /

Gewicht: 11.1 kg

Material: Aluminium

Farbe: Weiß (RAL 9003)



Elektrotechnik:

Betriebsgerät: LED Betriebsgerät schaltbar

Netzfrequenz: 50-60 Hz

Netzspannung: 220-240 V

Umgebungstemperatur: 0 bis +25 °C

Lichttechnik:

Optisches System: Opale Abdeckung

Leistungsaufnahme: 87 W

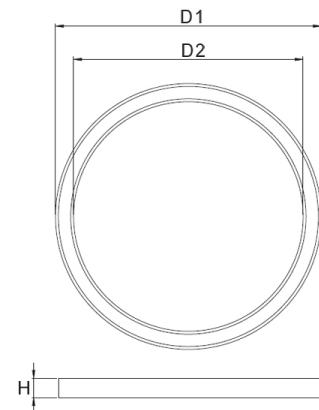
Farbtemperatur: 4000 K

Lichtstrom: 6547 lm

Lichtverteilung: direkt strahlend

Farbwiedergabe: CRI > 80

Lebensdauer: 54.000h (L80/B10)



Prüfungen:

Schutzart: IP40

Schutzklasse: I

Schlagschutz: IK02

Energieeffizienzklasse: D

Länderkennzeichnung: CE

Sicherheitskennzeichen: F

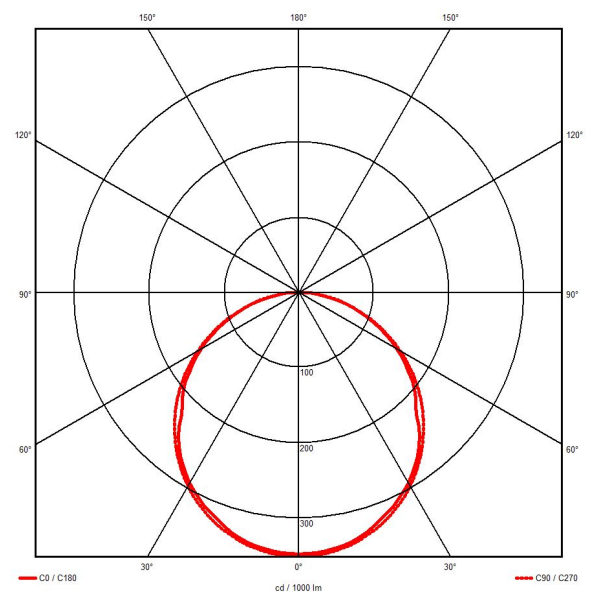
Sonstige Kennzeichen: WEEE-Zeichen

Bruttopreis: 1,456.90 € Euro (exkl. Mehrwertsteuer)

EAN: 4058153583921

Bemerkungen:

inkl 1500mm Seilabhängung



argon lighting GmbH · Zieglerstraße 19 · 33161 Hövelhof
Fon 05257.9 88 90-0 · Fax 05257.9 88 90-45 · E-Mail info@argon-lighting.de