

## argon Pendelleuchte 2972 35W LED

Art. Nr: 2972HE.3540.OP.80

### Technische Daten/Bestelldaten

#### Leuchtkörper

Montageart: Pendelleuchte

Maße (Angabe in mm):

D1: 980 / D2: 859 / H1: 77 /

Gewicht: 8.9 kg

Material: Aluminium

Farbe: Weiß (RAL 9003)



#### Elektrotechnik:

Betriebsgerät: LED Betriebsgerät schaltbar

Netzfrequenz: 50-60 Hz

Netzspannung: 220-240 V

Umgebungstemperatur: 0 bis +25 °C

#### Lichttechnik:

Optisches System: Opale Abdeckung

Leistungsaufnahme: 35 W

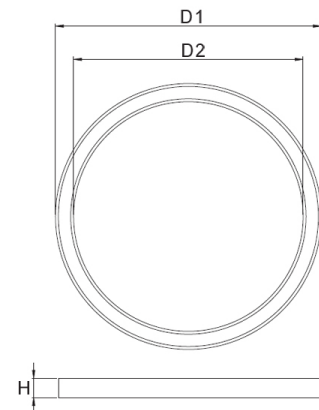
Farbtemperatur: 4000 K

Lichtstrom: 2827 lm

Lichtverteilung: direkt strahlend

Farbwiedergabe: CRI > 80

Lebensdauer: 54.000h (L80/B10)



#### Prüfungen:

Schutzart: IP40

Schutzklasse: I

Schlagschutz: IK02

Energieeffizienzklasse: D

Länderkennzeichnung: CE

Sicherheitskennzeichen: F

Sonstige Kennzeichen: WEEE-Zeichen

Bruttopreis: 1,033.80 € Euro (exkl. Mehrwertsteuer)

EAN: 4058153583860

#### Bemerkungen:

inkl 1500mm Seilabhängung

