

## argon Anbauleuchte 2970 26W LED DALI

Art. Nr: 2970HE.2640.OP.80d

### Technische Daten/Bestelldaten

#### Leuchtkörper

Montageart: Aufbauleuchte

Maße (Angabe in mm):

D1: 770 / D2: 637 / H1: 77 /

Gewicht: 6.8 kg

Material: Aluminium

Farbe: Weiß (RAL 9003)



#### Elektrotechnik:

Betriebsgerät: LED Betriebsgerät DALI

Netzfrequenz: 50-60 Hz

Netzspannung: 220-240 V

Umgebungstemperatur: 0 bis +25 °C

#### Lichttechnik:

Optisches System: Opale Abdeckung

Leistungsaufnahme: 26 W

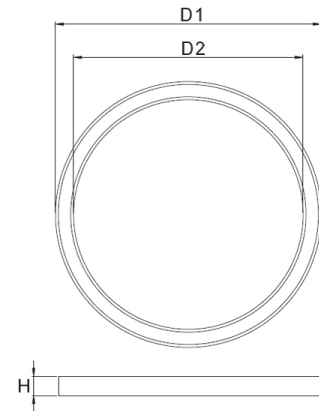
Farbtemperatur: 4000 K

Lichtstrom: 2232 lm

Lichtverteilung: direkt strahlend

Farbwiedergabe: CRI > 80

Lebensdauer: 54.000h (L80/B10)



#### Prüfungen:

Schutzart: IP40

Schutzklasse: I

Schlagschutz: IK02

Energieeffizienzklasse: D

Länderkennzeichnung: CE

Sicherheitskennzeichen: F

Sonstige Kennzeichen: WEEE-Zeichen

Bruttopreis: 772.40 € Euro (exkl. Mehrwertsteuer)

EAN: 4058153584706

