

argon Einbauleuchte 5847 25W LED

Art. Nr: 5847n.2430.TO.81

Technische Daten/Bestelldaten

Leuchtkörper

Montageart: Einbauleuchte

Maße (Angabe in mm):

A1: 375 / D1: 342 / H2: 40 /

Deckenausschnitt: 342 mm

Gewicht: 3.8 kg

Material: Stahlblech

Farbe: Weiß (RAL 9003)



Elektrotechnik:

Betriebsgerät: LED Betriebsgerät schaltbar

Netzfrequenz: 50-60 Hz

Netzspannung: 220-240 V

Umgebungstemperatur: -20 bis +30 °C

Lichttechnik:

Optisches System: Triplex Opalglas

Leistungsaufnahme: 24 W

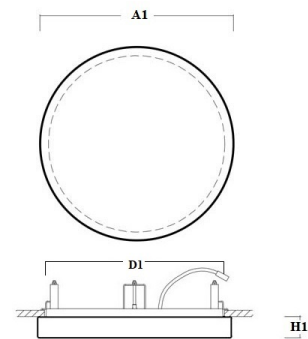
Farbtemperatur: 3000 K

Lichtstrom: 2090 lm

Lichtverteilung: direkt strahlend

Farbwiedergabe: CRI>80

Lebensdauer: 100.000h (L80/B20)



Prüfungen:

Schutzart: IP44

Schutzklasse: I

Schlagschutz: IK01

Länderkennzeichnung: CE

Sicherheitskennzeichen: F

Sonstige Kennzeichen: WEEE-Zeichen

Bruttopreis: 331.60 € Euro (exkl. Mehrwertsteuer)

EAN: 4058153604367

